

DANE TECHNICZNE



FORWARDER F13^D



SILNIK

JD 6068 HFC 08 Power Tech PVS, Final Tier 4 (FT4).

Moc przy 1800 obr/min	164 kW (220 hp)
Moment obrotowy przy 1500 obr/min	963 Nm (710 lb ft)
Pojemność	6.8 litra
Pojemność zbiornika	165 litrów (44 US gal)

UKŁAD JAZDY

Sterowany przez D5, hydrostatyczno-mechaniczny z pełną kontrolą obciążenia. 3 biegowy.

Siła trakcyjna	177 kN (39 800 lbf)
Prędkość, 1 bieg	0 - 5 km/h (0 - 3.1 mph)
Prędkość, 2 bieg	0 - 9.5 km/h (0 - 5.9 mph)
Prędkość, 3 bieg	0 - 25 km/h (0 - 15.5 mph)

HAMULCE

Dwu-obwodowe, elektryczno-hydrauliczne, kontrolowane, negatywne, mokre hamulce tarczowe. Automatyczny hamulec roboczy. Mechaniczny hamulec postojowy i bezpieczeństwa.

KOŁA

8 WD	710/45 x 26.5
------	---------------

RAMA

Przegubowa rama z łożyskiem i blokadą stabilizacji wózka
Kłonicze przykręcane.

Kąt skrętu	+/- 43° / 54° (ze skrętnym wózkiem)
Max. siła skrętu	74.9 kNm (55 240 lb ft)
Skręt poziomy	+/- 20°

SYSTEM HYDRAULICZNY

System z rozpoznawaniem obciążenia, całkowicie oddzielony od układu jazdy.

Wydajność pompy	210 litrów (55 US gal) / 1500 rpm
Ciśnienie robocze	3-22 MPa (435-3200 psi)
Stopień filtracji	10 mikronów
Pojemność zbiornika	105 litrów (28 US gal)

SYSTEM ELEKTRYCZNY

Układ 24V z szyną CAN-bus.

Akumulatory	2 x 120 Ah
Alternator	150 A
System kontroli	ROTTNE D5 z 9" kolorowym wyświetlaczem dotykowym
Światła robocze	20 sztuk

KABINA

Przestronna, odporna na wstrząsy, bezpieczna. Certyfikat ISO.

Poziom hałas	69 dBA
Klimatyzacja	ACC

ŻURAW

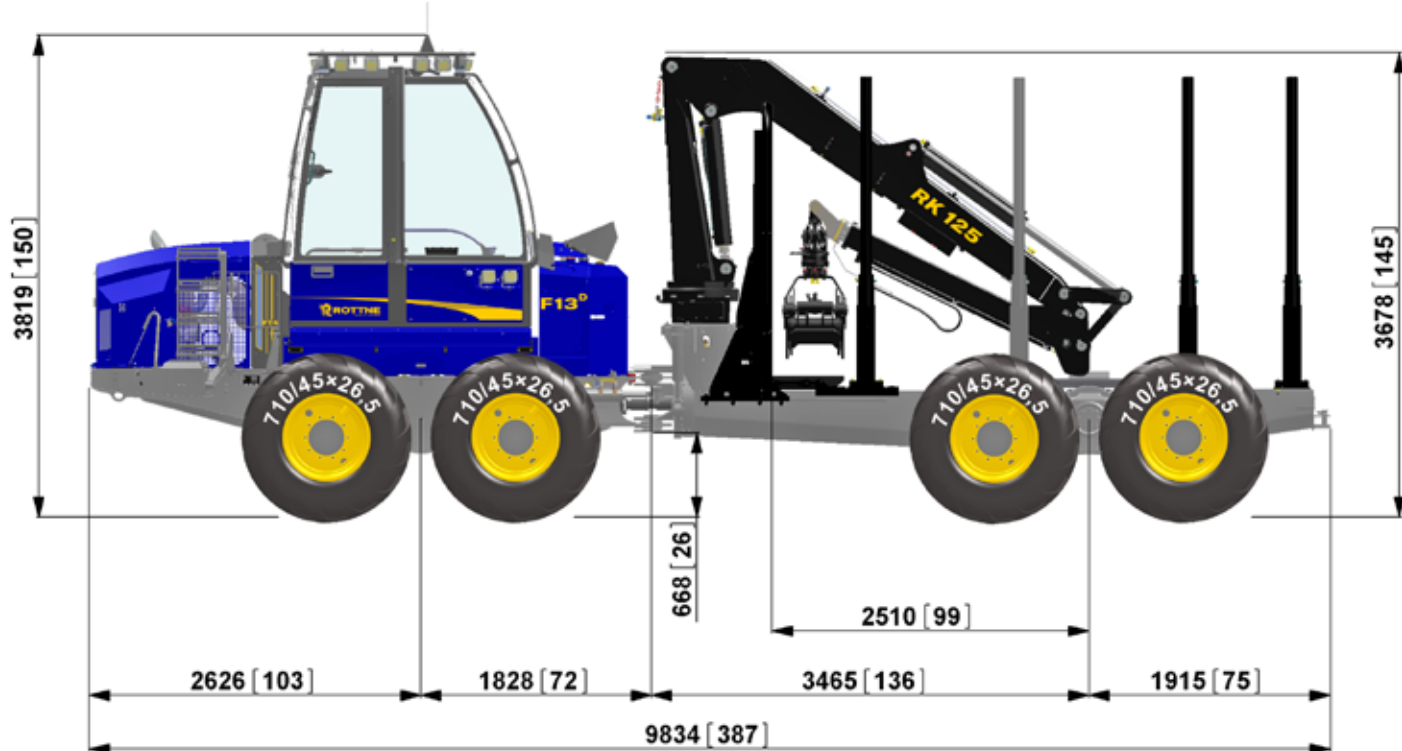
Żuraw przegubowy RK125 z podwójnymi cylindrami obrotu i teleskopem 1.4 / 2.4 m / podwójnym teleskopem.

Siła podnoszenia	125 kNm (92 200 lb ft)
Siła obrotu	35.8 kNm (26 400 lb ft)
Kąt obrotu	375°
Zasięg	7.2 / 8.4 / 10 m (23.5 / 27.5 / 33 ft)

WAGA I WYMIARY

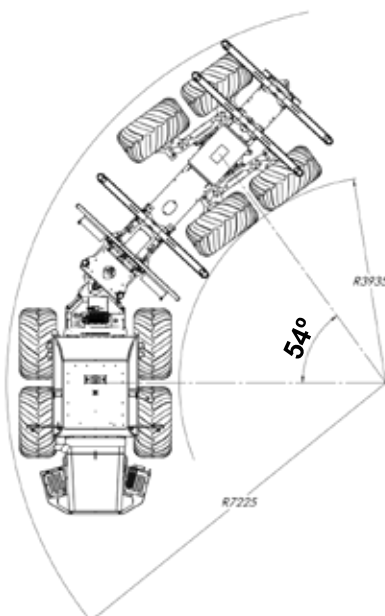
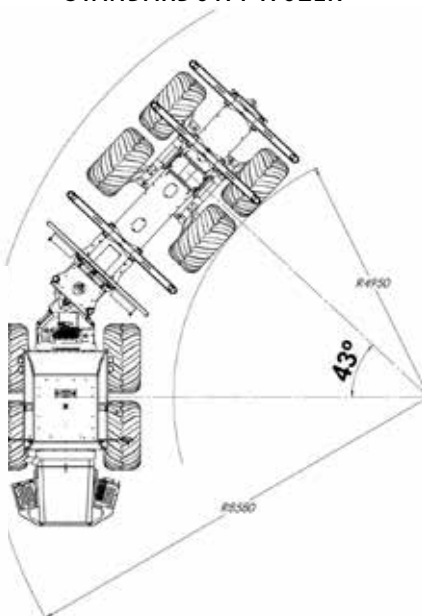
Waga od	19 700 kg (43 400 lbs)
Szerokość	2 924 mm (115 in)
Długość	9 833 mm (387 in)
Wysokość transportowa	3 864 mm (152 in)
Prześwit	
(na blokadzie wózka)	668 mm (26 in)
Ładowność masa	13 000 kg (28 700 lbs)
Ładowność przestrzeń	4.7 - 5.5 m ² (50 - 59 ft ²)

Specyfikacje i wyposażenie można dobrać indywidualnie.
Zdjęcia nie zawsze przedstawiają maszynę w podstawowej wersji.



STANDARDOWY WÓZEK

SKRĘTNY WÓZEK



WYPOSAŻENIE

Oświetlenie ksenonowe lub LED, System gaśniczy, Podgrzewanie silnika/kabiny, Kurtyny przeciwsłoneczne, System KOMFORTOWEGO ZAWIESZENIA KABINY, Telefon mobilny, Pompa próżniowa, Myłownica, Podwójny teleskop, Kamera wsteczna, GPS/ Program GeolInfo, Pompy do napełniania, Olej BIO, Drukarka kolorowa, System balansujących boogie, Unoszenie boogie, Komputer forwardera, Zestaw narzędzi, Centralne smarowanie, Dodatkowa para kłonic, System "SZEROKIEGO ZAŁADUNKU", Przedłużony wózek, Gaśnice, Łańcuchy

Skontaktuj się z lokalnym przedstawicielem w celu uzyskania więcej informacji. www.rottne.com

