

DANE TECHNICZNE



FORWARDER F18^D



SILNIK

JD 6090 HFC 09 Power Tech PSS, Final Tier 4 (FT4)

Moc przy 1700 obr/min	207 kW (278 hp)
Moment obrotowy przy 1500 obr/min	1232 Nm
Pojemność	9.0 litres
Pojemność zbiornika	210 litres

UKŁAD JAZDY

Sterowany przez D5, hydrostatyczno-mechaniczny z pełną kontrolą obciążenia. 3 biegowy.

Siła trakcyjna	260 kN
Prędkość, 1 bieg	0 - 6 km/h
Prędkość, 2 bieg	0 - 12 km/h
Prędkość, 3 bieg	0 - 20 km/h

HAMULCE

Dwu-obwodowe, elektryczno-hydraulicznie, kontrolowane, negatywne, mokre hamulce tarczowe. Automatyczny hamulec roboczy. Mechaniczny hamulec postojowy i bezpieczeństwa.

KOŁA

8 WD	750/55 x 26.5*
	710/50 x 30.5**

RAMA

Przegubowa rama z łożyskiem i blokadą stabilizacji wózka
Kłonicie przykręcane.

Kąt skrętu	+/- 43°
Max. siła skrętu	93.5 kNm
Skręt poziomy	+/- 22°

SYSTEM HYDRAULICZNY

System z rozpoznawaniem obciążenia, całkowicie oddzielony od układu jazdy.

Wydajność pompy	270 litrów / 1500 rpm
Ciśnienie robocze	3 - 22 MPa
Stopień filtracji	10 mikronów
Pojemność zbiornika	130 litre

SYSTEM ELEKTRYCZNY

Układ 24V z szyną CAN-bus.

Akumulatory	2 x 145 Ah
Alternator	150 A
System kontroli	ROTTNE D5 z 9" kolorowym wyświetlaczem dotykowym
Światła robocze	21 sztuk

KABINA

Przestronna, odporna na wstrząsy, bezpieczna. Certyfikat ISO.

Poziom hałas	69 dBA
Klimatyzacja	ACC

ŻURAW

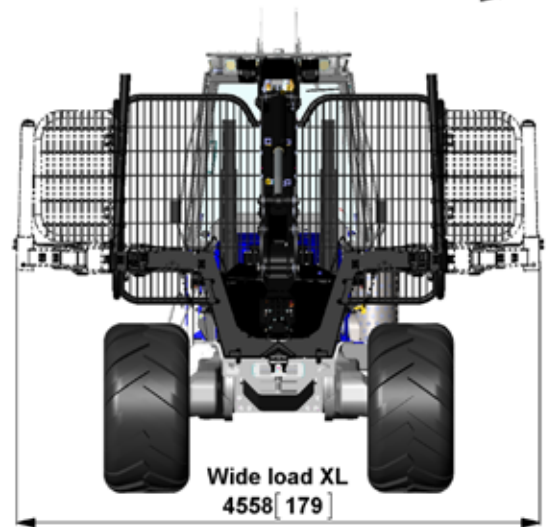
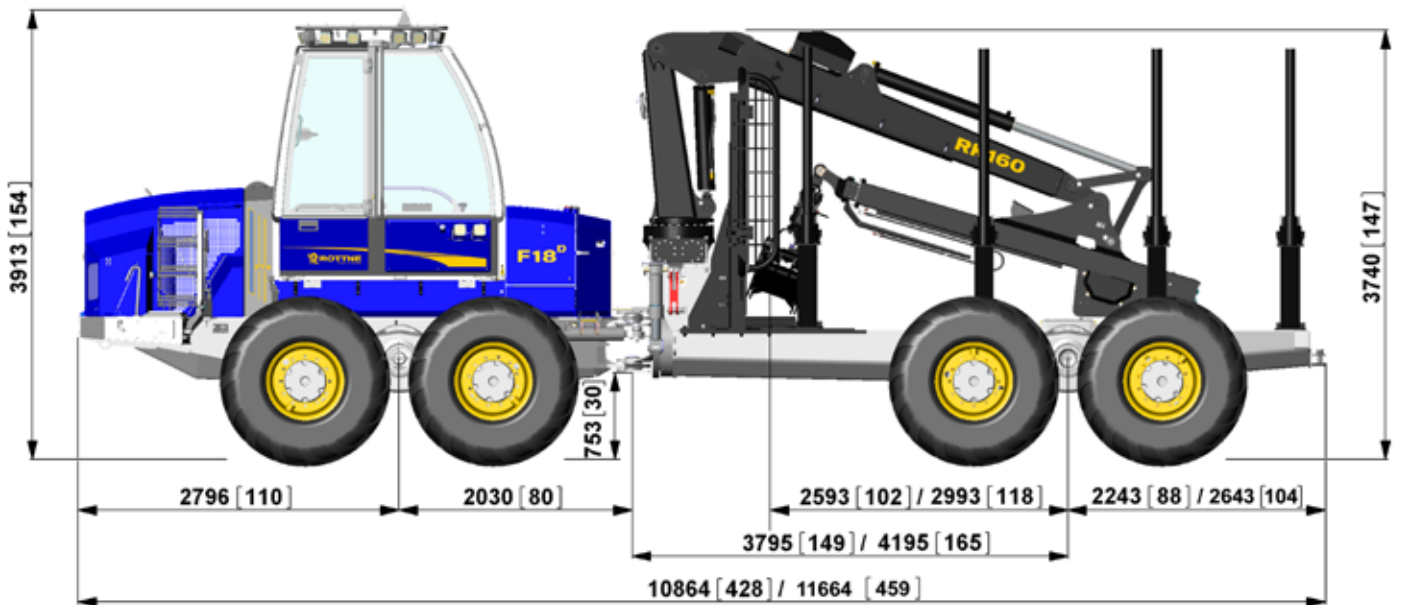
Żuraw przegubowy RK160 z podwójnymi cylindrami obrotu i teleskopem 2.2 m / podwójnym teleskopem.

Siła podnoszenia	156 kNm
Siła obrotu	45 kNm
Kąt obrotu	370°
Zasięg	8.5 / 10 m

WAGA I WYMIARY

Waga od	22 900 kg
Szerokość	3 050 mm*, 3 000 mm**
Długość	10 864 mm
Wysokość transportowa	3 913 mm
Prześwit	
(na blokadzie wózka)	753 mm
Ładowność masa	18 000 kg
Ładowność przestrzeń	4.8 - 8.4 m ²

Specyfikacje i wyposażenie można dobrać indywidualnie.
Zdjęcia nie zawsze przedstawiają maszynę w podstawowej wersji.



WYPOSAŻENIE

Oświetlenie ksenonowe lub LED, System gaśniczy, Podgrzewanie silnika/kabiny, Kurtyny przeciwsłoneczne, System KOMFORTOWEGO ZAWIESZENIA KABINY, Telefon mobilny, Pompa próżniowa, Myłownica, Podwójny teleskop, Kamera wsteczna, GPS/ Program GeolInfo, Pompy do napełniania, Olej BIO, Drukarka kolorowa, System balansujących boogie, Komputer forwardera, Zestaw narzędzi, Centralne smarowanie, Dodatkowa para kłonic, System "SZEROKIEGO ZAŁADUNKU", System "SZEROKIEGO ZAŁADUNKU" XL, Przedłużony wózek, Gąsienice, Łańcuchy

Skontaktuj się z lokalnym przedstawicielem w celu uzyskania więcej informacji. www.rottnet.com

